

Устройства создания высокого давления УСД-2500, УСД-4000, УСД-7000



УСД-2500



УСД-4000, УСД-7000

Назначение

Поверка и калибровка средств измерения высокого давления: измерительных преобразователей давления (датчиков), образцовых и технических манометров.

Преимущества

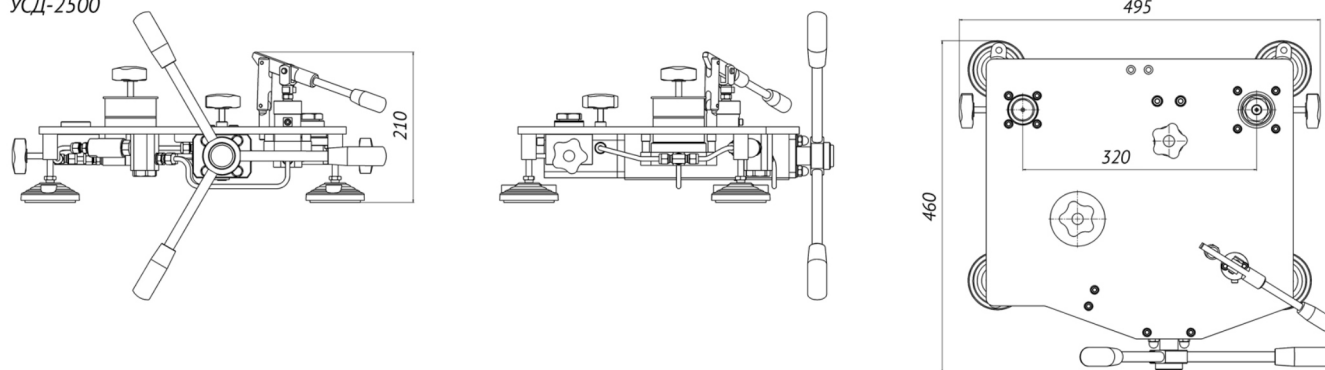
- Диапазон создания тестового давления – от 0¹ до 700 МПа.
- Уникальная система создания высокого давления с малыми усилиями.
- В конструкции использованы современные композиционные и полимерные материалы и уплотнительная техника.
- Прозрачный стакан для контроля степени загрязнения рабочей жидкости.
- Простота обслуживания.
- Низкая стоимость.
- Возможность установки измерительных поршневых систем грузопоршневых манометров МП.

¹ Не рекомендуется использовать УСД со средствами измерения давления с верхним пределом измерения ниже 1 МПа.

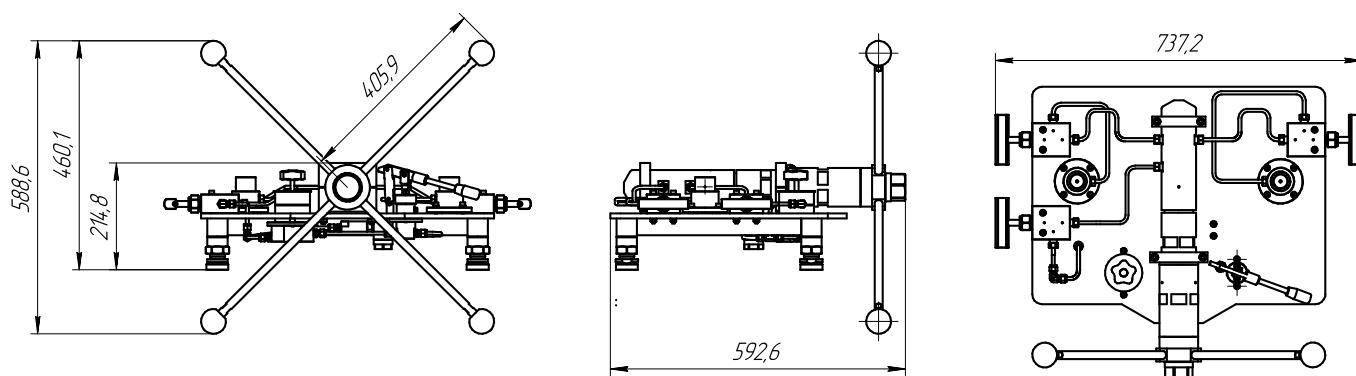
Основные технические и эксплуатационные характеристики

	УСД-2500	УСД-4000	УСД-7000
Диапазон создания давления, МПа	0...250	0...400	0 ...700
Масса прибора, кг	35	50	50
Объем стакана для рабочей среды, мл	170	170	170
Рабочая среда	Трансформаторное масло	Смесь глицерина(60%) и этиленгликоля (40%)	
Присоединение СИ	Штуцер с внутренней резьбой М30×2 и конусным уплотнителем. Дополнительные переходники по заказу.		

УСД-2500



УСД-4000...7000



Дополнительные приспособления

По дополнительному запросу устройства создания высокого давления могут комплектоваться эталонными средствами измерения давления.

Цифровые эталонные манометры ДМ5002М-А до 250 МПа

Преимуществом манометров ДМ5002М-А по сравнению со стрелочными образцовыми манометрами являются:

- многопредельность: каждый цифровой манометр ДМ5002М-А имеет несколько переключаемых поддиапазонов измерения, с сохранением класса точности на каждом поддиапазоне. Благодаря этому один манометр ДМ5002М-А заменяет четыре стрелочных образцовых манометра;
- возможность переключения единиц измерения: МПа, кгс/см², третья единица – по выбору (варианты – psi, мм. рт. ст и т. д.);
- высокий класс точности: 0,25; 0,15; 0,1 и 0,06.
- диапазон измерений 0...250 МПа; 0...160 МПа; 0...100 МПа; 0...60 МПа



Датчики давления МИДА ДИ-15

Диапазон измерения:
0...400 МПа

Класс точности 2,0



Датчик давления НР-2

Диапазон измерения:
0...400 МПа; 0...500 МПа; 0...600 МПа; 0...700 МПа;

Класс точности 0,25; 0,5



Устройства для создания тестового давления не подлежат обязательной сертификации.

Стандартная поставка:

- устройство для создания давления;
- стол для установки (для УСД-4000, УСД-7000);
- комплект ЗИП;
- паспорт.

По дополнительному заказу:

- эталонные средства измерения давления;
- переходники для установки поверяемых СИ.