

Стол гранитный манометрический СГМ-700



Назначение

Установка грузопоршневых манометров или иного оборудования, требующего высокую жесткость конструкции, а также ровную и гладкую поверхность при работе с ним.

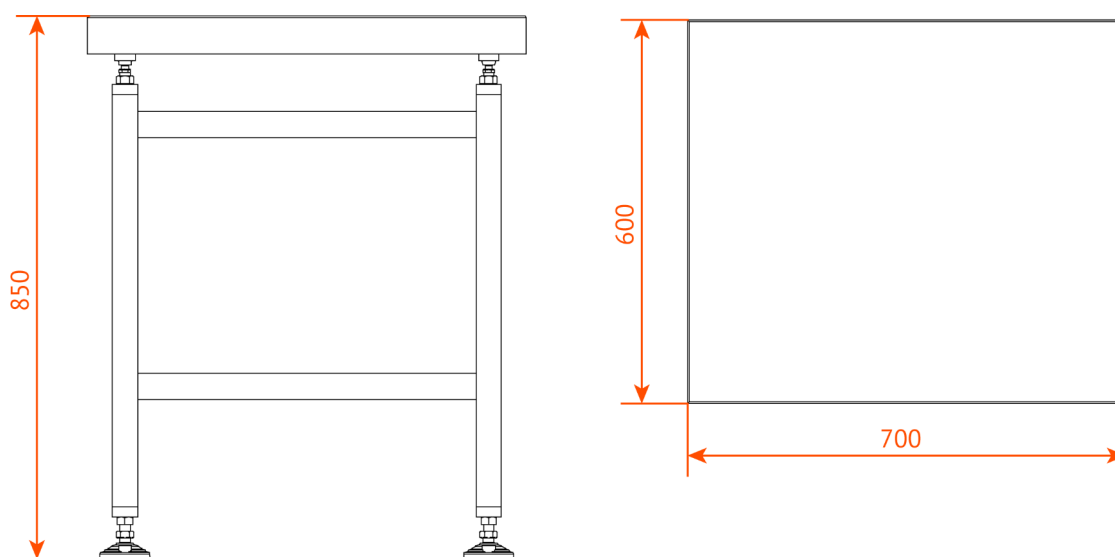
Преимущества

- Специально разработанная система крепления столешницы с демпфированием без применения резиновых проставок для обеспечения необходимой жесткости при большой нагрузке, создаваемой грузопоршневыми манометрами.
- Столешница из цельного полированного гранита габбро-диабаз, обладающего высокими прочностными характеристиками, стойкостью к истиранию, механическим воздействиям.
- Жесткий каркас с высокопрочным покрытием.
- Конструкция каркаса позволяет использовать место под столом для хранения набора грузов.
- Регулируемые опоры, позволяющие устанавливать стол строго горизонтально, компенсируя неровности пола.

Основные технические и эксплуатационные характеристики

	СГМ-700
Размер гранитной столешницы (ШхГхВ), мм	700×600×60
Рабочая поверхность столешницы	полированный гранит
Максимальная допустимая нагрузка, кг	250
Высота стола в сборе (с выкрученными на 10 мм нижними опорами, и верхними на 5 мм), мм	850
Масса стола в сборе, кг не более	100
Масса столешницы, кг не более	80

Габаритные размеры



Комплект поставки

Стандартная поставка:

- гранитная плита в сборе с установочными элементами системы крепления к каркасу;
- каркас стола;
- комплект нижних и верхних опор.

По дополнительному заказу:

- размеры столешницы и каркаса по специальному заказу.