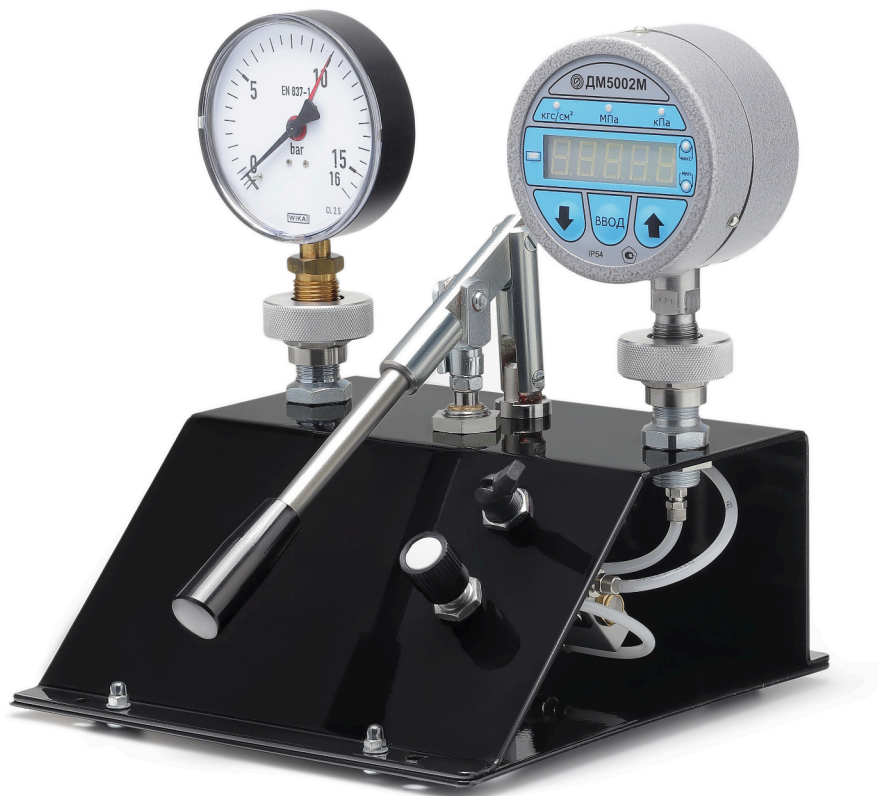


## Пневматическое устройство для сравнительной калибровки ПУСК



### Назначение

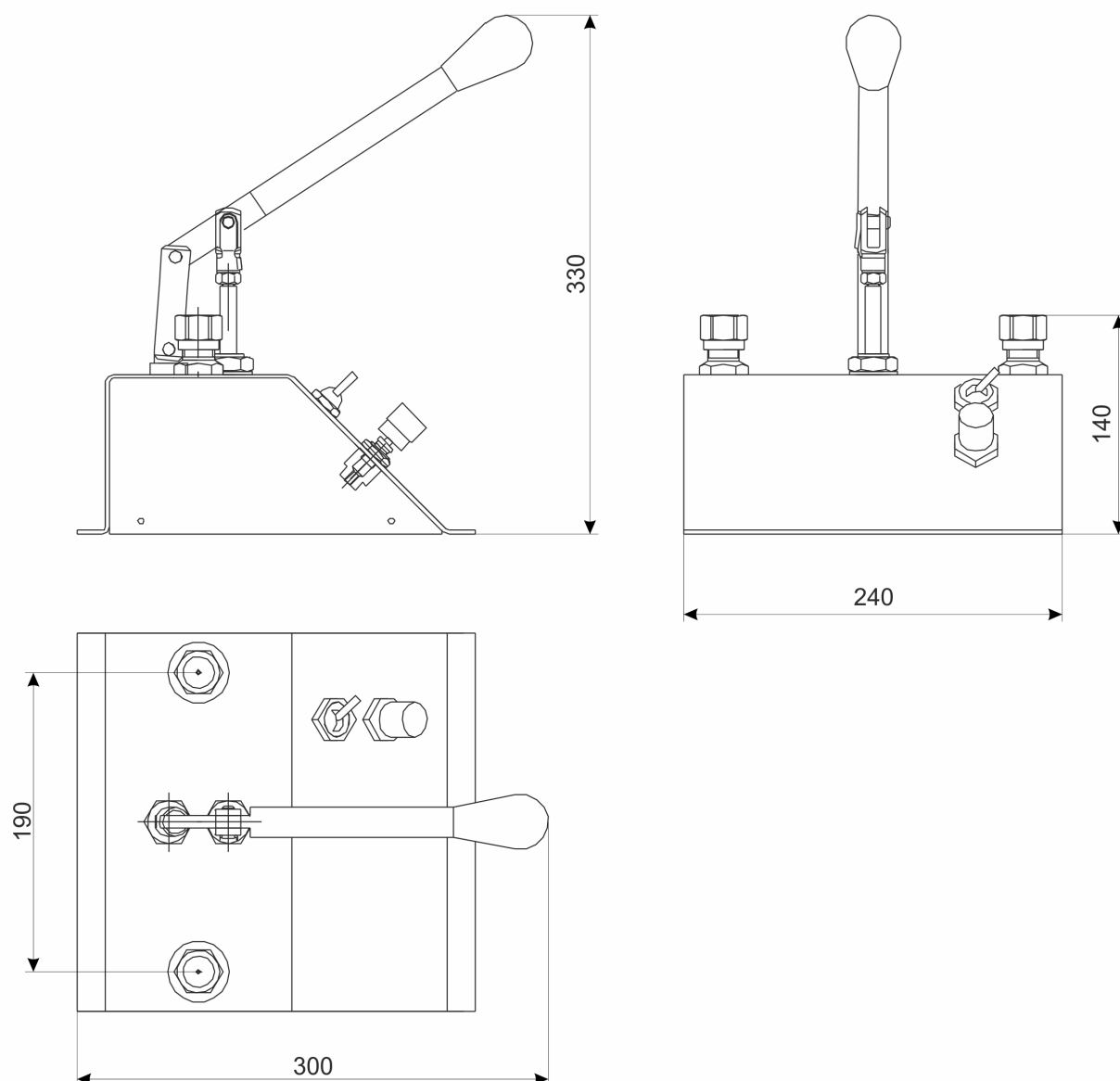
Поверка и калибровка средств измерения избыточного давления: измерительных преобразователей давления (датчиков), образцовых и технических манометров без использования масла.

### Преимущества

- Диапазон создания тестового давления от -0,096 до 1,6 МПа.
- Удобная пневматическая система для создания давления, удобное переключение «давление/вакуум».
- Улучшенные эргономические особенности, уменьшенные массогабаритные характеристики.
- В стандартную поставку входит комплект присоединительных гаек для облегченного монтажа поверяемых приборов, комплект современных уплотнений, допускающих затяжку без использования ключей (от руки), ремкомплект.

### Основные технические и эксплуатационные характеристики

	ПУСК
Диапазон создания давления, МПа	-0,096...1,6
Количество мест для поверяемых средств измерения давления, шт.	1
Масса прибора, кг	6
Рабочая среда	воздух



Сертификация

Устройства для создания тестового давления не подлежат обязательной сертификации.

Комплект поставки

**Стандартная поставка:**

- устройство для создания давления;
- комплект фитингов для присоединения поверяемых средств измерения с резьбами M20×1,5 (2 шт.); M12×1,5 (1 шт.); G½ (1 шт.); G¼ (1 шт.);
- комплект уплотнительных резино-металлических колец;
- комплект ЗИП;
- паспорт.

**По дополнительному заказу:**

- фитинги для присоединения поверяемых средств измерения со специальными резьбами;
- комплект образцовых средств измерения давления.