

## Грузопоршневые манометры абсолютного и избыточного давления МПа



### Назначение

Поверка и калибровка средств измерения абсолютного и избыточного давления: калибраторов давления, барометров, измерительных преобразователей давления (датчиков), цифровых манометров, грузопоршневых манометров, классов точности 0,008 и грубее в диапазоне от -0,1 до 10 МПа.

### Преимущества

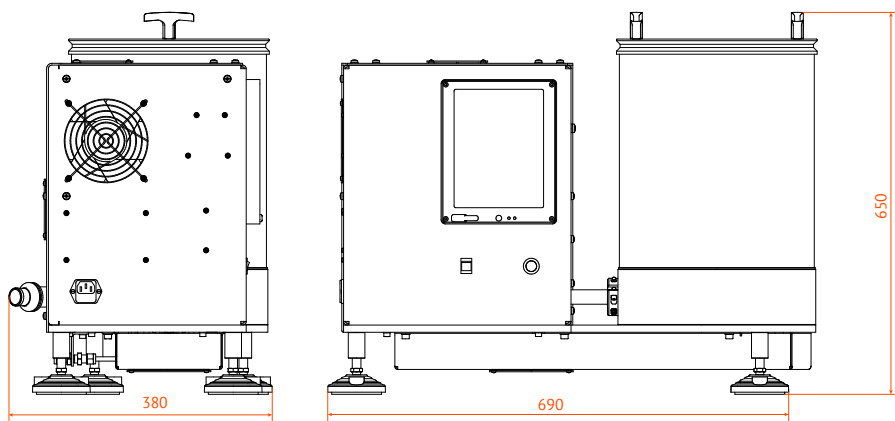
- Полнофункциональная замена грузопоршневых манометров типа 2465, 2468, МПА-15, МПАК, МАД-720, МАД-3М.
- Функция измерения абсолютного и избыточного давления в одном приборе. Высокие классы точности, включая приборы уровня вторичных эталонов.
- Модульная система: возможность использования нескольких измерительных поршневых систем (ИПС) на одной базе создания давления для расширения диапазонов измерений.
- Современная система управления прибором и контроля состояния всех блоков через подключение к ПК или с помощью интегрированного сенсорного монитора. Функциональное калибровочное ПО для Windows с возможностью хранения и импортирования данных.
- Высокоточное измерение остаточного давления, в отличие от существующих аналогов, прецизионным мембранно-емкостным вакуумметром.
- Автоматический запуск электропривода вращения поршня ИПС при нахождении поршня в рабочем положении. Встроенные насосы для создания абсолютного и избыточного давления до 1 МПа.

Основные технические и эксплуатационные характеристики

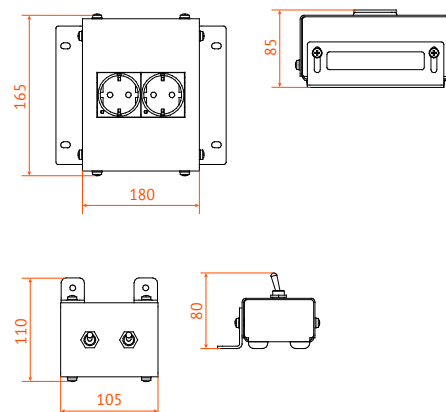
	МПА-0,2	МПА-0,5	МПА-1	МПА-2,5	МПА-4	МПА-10	МПА-25	МПА-100
Диапазон измерения избыточного и абсолютного давления, МПа	0,7·10–3...0,02	0,7·10–3...0,05	0,004...0,1	0,004...0,25	0,004...0,4	0,025...1	0,025...2,5	0,06...10
Класс точности <sup>1</sup>	0,003; 0,005; 0,008; 0,01							
Дискретность создания давления, обеспечиваемая стандартным набором грузов, кПа	0,1	0,1	1	1	1	5	5	25
Рабочая среда	Воздух или азот							
Номинальная площадь поршня, см <sup>2</sup>	25	25	5	5	5	1	1	0,2
Грузы с номинальной массой в стандартной поставке, шт								
0,025 кг	1	1	–	–	–	–	–	–
0,04 кг	–	–	–	–	–	–	–	–
0,05 кг	2	2	1	1	1	1	1	1
0,08 кг	–	–	–	–	–	–	–	1
0,1 кг	–	–	2	2	2	1	1	1
0,125 кг	1	1	–	–	–	–	–	–
0,2 кг	–	–	–	–	–	2	2	2
0,25 кг	4	4	1	1	1	–	–	–
0,5 кг	–	–	7	2	2	1	1	1
1,0 кг	–	–	–	11	2	9	4	3
1,250 кг	3	9	–	–	–	–	–	–
2,0 кг	–	–	–	–	8	–	10	8
ИПС	1	1	1	1	1	1	1	1
Колокол	–	–	1	1	1	1	1	1
Тарелка	1	1	1	1	1	1	1	1

<sup>1</sup> В основном диапазоне измерений от  $0,1 \cdot P_{\max}$  до  $P_{\max}$  погрешность нормируется в % от измеряемой величины; в дополнительном диапазоне измерений от  $P_{\min}$  до  $0,1 \cdot P_{\max}$  погрешность нормируется в % от  $0,1 \cdot P_{\max}$  (где  $P_{\max}$  – верхний предел диапазона измерений;  $P_{\min}$  – нижний предел диапазона измерений.)

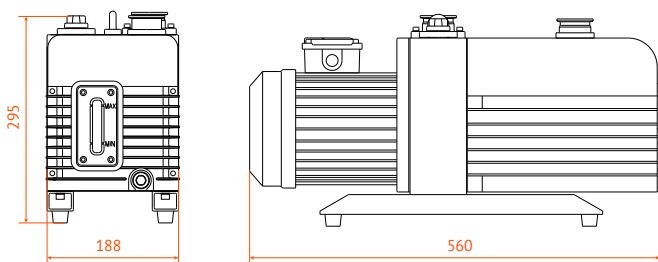
Основное устройство, 48 кг



Пульт управления вакуумными насосами, 0,5 кг



Вакуумный насос, 37 кг



## Принцип работы

Грузопоршневые манометры МПА состоят из основного устройства, устройства для создания давления, эталонной измерительной поршневой системы (ИПС) с набором грузов, двух высокопроизводительных малошумных форвакуумных насосов с пультом управления, комплектом вакуумных шлангов и фитингов для соединения устройств МПА. Прибор может быть оснащен несколькими ИПС с различными диапазонами измерений.

Основное устройство состоит из платформы, на которой расположены блок управления и вакуумная камера. В вакуумной камере, где посредством форвакуумного насоса создается и поддерживается низкое абсолютное давление (менее 5 Па), расположена эталонная ИПС, измеряющая абсолютное давление, создаваемое устройством для создания давления (УСД). Вакуумная камера образована прозрачной пластиковой колбой со съемной верхней крышкой.

Измерение остаточного давления в вакуумной камере осуществляется высокоточным мембранно-емкостным датчиком абсолютного давления.

Управление режимами работы МПА осуществляется на сенсорном мониторе. Также на нем отображаются: значения температуры ИПС, процесс откачки вакуумной камеры, остаточное давление в вакуумной камере, статус работы привода ИПС, положение ИПС.

ИПС оснащена электроприводом вращения поршня, при выходе поршня в рабочее положение электропривод включается автоматически.

УСД служит для создания тестового давления, которое подается на поверяемый прибор и эталонную ИПС. Для создания давления УСД оснащено встроенным насосом и объемным регулятором а также системой прецизионных клапанов регулирования давления в случае его создания от внешних источников (баллон, компрессор). Низкое абсолютное давления (при измерении величин абсолютного давления ниже атмосферного) в устройстве для создания давления создается вторым форвакуумным насосом, входящим в комплект МПА.

В случае, когда требуется работа не с абсолютным, а избыточным давлением, с вакуумной камеры снимается прозрачный пластиковый колпак и не используются вакуумные насосы. При этом все функции сенсорного монитора и блока управления (измерение температуры ИПС, запуск электропривода вращения ИПС и т.д.) остаются.

Диапазоны измерения абсолютного и избыточного давления одной и той же ИПС равны.

## Сертификация

Манометры грузопоршневые МПА внесены в Госреестр средств измерения РФ под номером 77114-19. Поверка осуществляется в соответствии с Методикой поверки МП 231-0072-2019. Межповерочный интервал 2 года.

**Стандартная поставка:**

- основное устройство;
- устройство для создания давления (модификация в зависимости от необходимых диапазонов измерения);
- измерительная поршневая система с выбранным диапазоном измерений;
- набор грузов под номинальное значение массы в ящике для хранения;
- 2 малошумных высокопроизводительных форвакуумных электрических насоса с вакуумными шлангами и фитингами для соединения с платформой МПА и устройством для создания давления;
- комплект фитингов для присоединения поверяемых средств измерения с резьбами: M20×1,5 – 1 шт; M12×1,5 – 1 шт; G½ – 1 шт; G¼ – 1 шт;
- комплект уплотнительных резинометаллических колец;
- комплект ЗИП;
- руководство по эксплуатации (паспорт);
- свидетельство о первичной поверке;
- программное обеспечение для автоматического расчета создаваемого давления, масс грузов и влияния внешних факторов на результат измерений.

**По дополнительному заказу:**

- дополнительные измерительные поршневые системы для расширения диапазона измерения;
- источник создания высокого давления (только для МПА-100);
- дополнительные наборы грузов, наборы грузов с нестандартными номинальными массами грузов;
- набор гирь для уменьшения дискретности;
- фитинги, шланги для присоединения поверяемых средств измерения со специальными резьбами.