

## Микроманометр МКВ



### Назначение

Поверка и калибровка средств измерений разности давления, избыточного и мановакуумметрического давления: калибраторов давления, измерительных преобразователей давления (датчиков), тягонапомеров, классов точности 0,05 и грубее в диапазоне от -2500 до 2500 Па.

### Преимущества

- Класс точности 0,02.
- Простая и надежная конструкция.
- Рабочая среда для поверяемых приборов – воздух.

### Основные технические и эксплуатационные характеристики

	МКВ
Верхний предел измерений, Па <sup>(1)</sup>	2500
Нижний предел измерений, Па	-2500
Класс точности	0,02
Рабочая среда	дистиллированная вода, воздух

<sup>(1)</sup> Допускается выбор других единиц измерения, допущенных к применению в Российской Федерации

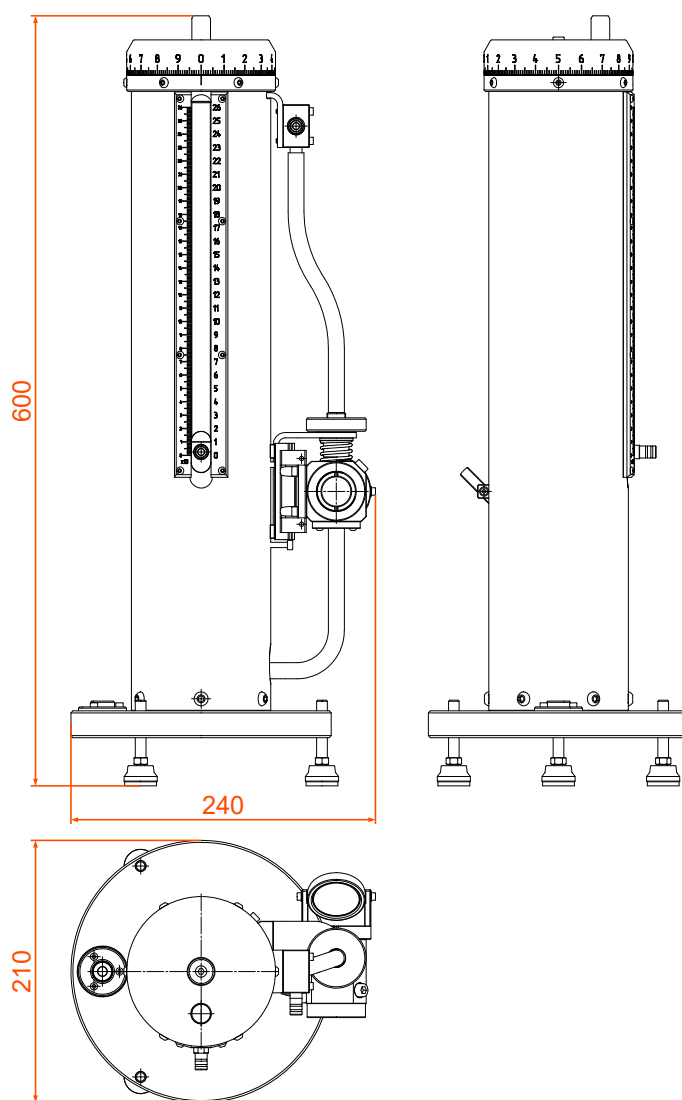


Рис. 1. Микронанометр МКВ.

*Сертификация*

Микронанометр МКВ внесен в Госреестр средств измерений под номером 92342-24. Межповерочный интервал 2 года.

*Комплект поставки*

**Стандартная поставка:**

– Микронанометр МКВ.