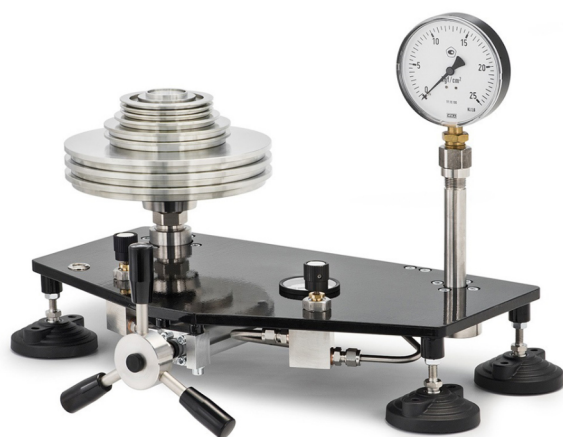


Манометры газовые грузопоршневые МГП



МГП-100



МГП-10

Назначение

Поверка и калибровка средств измерения избыточного давления: калибраторов давления, измерительных преобразователей давления (датчиков), образцовых и технических манометров, грузопоршневых манометров, классов точности 0,008 и грубее в диапазоне от -0,1 до 10 МПа.

Поверка и калибровка средств измерения давления, не допускающих попадания внутрь жидкостей, в том числе кислородного исполнения.

Замена устаревших манометров грузопоршневых с низким пределом измерения , давления, таких как Воздух, МП-2.5, МВП-2.5, МП-6 и прочих

Преимущества

- Модификации с ВПИ до 50 кПа для поверки низкопредельных датчиков давления – уникальный диапазон для грузопоршневой манометрии.
- Возможность комплектации одного устройства для создания давления (УСД) несколькими измерительными поршневыми системами (ИПС) для расширения диапазона измерений.
- Рабочая среда – воздух или азот.
- В стандартном исполнении встроенный ручной насос и объемный регулятор для создания тестового давления в диапазоне от -0,095 до 1 МПа¹, возможность подключения внешних источников создания давления и разряжения (баллон с азотом, вакуумный насос) с управлением высокоточными вентилями.
- Опционально оснащается устройством электропривода вращения поршня ИПС для облегчения работы и увеличения срока службы прибора.
- Возможность поверки грузопоршневых манометров уже в стандартном исполнении.
- Измерительная поршневая система (ИПС) из карбида вольфрама для значительного снижения (в 4 раза) влияния измерения температуры на результаты измерений, увеличения долговременной стабильности, износостойкости и долговечности прибора.
- Грузы выполнены из нержавеющей немагнитной стали.
- Улучшенные эргономические особенности, уменьшенные массогабаритные характеристики.

¹ – кроме МГП-100.

Основные технические и эксплуатационные характеристики

	МГП-В	МГП-0,2	МГП-0,5	МГП-1	МГП-2,5	МГП-4	МГП-10	МГП-25	МГП-100
Диапазон измерения, МПа	-0,003...-0,1	0,0007...0,02	0,0007...0,05	0,003...0,1	0,003...0,25	0,003...0,4	0,02...1	0,02...2,5	0,04...10
Класс точности ¹	0,005; 0,01; 0,02; 0,05								
Дискретность создания давления, обеспечиваемая стандартным набором грузов, кПа	1	0,1	0,1	1	1	1	5	5	25
Единицы измерения давления доступные при заказе ²	МПа, кгс/см ² , бар и т.д.								
Масса прибора без комплекта грузов, кг	14	20	20	14	14	14	14	14	14
Рабочая среда	Воздух или азот								
Номинальная площадь поршня, см ²	5	25	25	5	5	5	1	1	0,2
Грузы с номинальной массой в стандартной поставке, шт, и создаваемое давление:									
0,025 кг	–	1 (0,1 кПа)	1 (0,1 кПа)	–	–	–	–	–	–
0,04 кг	–	–	–	–	–	–	–	–	1 (20 кПа)
0,05 кг	1 (-1 кПа)	2 (0,2 кПа)	1 (0,2 кПа)	1 (1 кПа)	1 (1 кПа)	1 (1 кПа)	1 (5 кПа)	1 (5 кПа)	1 (25 кПа)
0,08 кг	–	–	–	–	–	–	–	–	1 (40 кПа)
0,1 кг	2 (-2 кПа)	–	1 (0,4 кПа)	2 (2 кПа)	2 (2 кПа)	2 (2 кПа)	1 (10 кПа)	1 (10 кПа)	1 (50 кПа)
0,125 кг	–	1 (0,5 кПа)	1 (0,5 кПа)	–	–	–	–	–	–
0,2 кг	–	–	–	–	–	–	2 (20 кПа)	2 (20 кПа)	2 (100 кПа)
0,25 кг	2 (-5 кПа)	4 (1 кПа)	4 (1 кПа)	1 (5 кПа)	1 (5 кПа)	1 (5 кПа)	–	–	–
0,5 кг	8 (-10 кПа)	–	–	8 (10 кПа)	2 (10 кПа)	2 (10 кПа)	1 (50 кПа)	1 (50 кПа)	1 (250 кПа)
1,0 кг	–	–	–	–	11 (20 кПа)	2 (20 кПа)	9 (100 кПа)	4 (100 кПа)	3 (500 кПа)
1,250 кг	–	3 (5 кПа)	1 (5 кПа)	–	–	–	–	–	–
2,0 кг	–	–	–	–	–	8 (40 кПа)	–	10 (200 кПа)	8 (1000 кПа)
2,5 кг	–	–	4 (10 кПа)	–	–	–	–	–	–
ИПС	1 (-3 кПа)	1 (0,7 кПа)	1 (0,7 кПа)	1 (3 кПа)	1 (3 кПа)	1 (3 кПа)	1 (20 кПа)	1 (20 кПа)	1 (40 кПа)
Колокол	–	–	–	1 (17 кПа)	1 (17 кПа)	1 (17 кПа)	1 (80 кПа)	1 (80 кПа)	1 (460 кПа)
Тарелка	1 (-7 кПа)	1 (0,3 кПа)	1 (0,3 кПа)	1 (1 кПа)	1 (1 кПа)	1 (1 кПа)	1 (5 кПа)	1 (5 кПа)	1 (20 кПа)

¹ В основном диапазоне измерений от $0,1 \cdot P_{\max}$ до P_{\max} погрешность нормируется в % от измеряемой величины; в дополнительном диапазоне измерений от P_{\min} до $0,1 \cdot P_{\max}$ погрешность нормируется в % от $0,1 \cdot P_{\max}$ (где P_{\max} – верхний предел диапазона измерений; P_{\min} – нижний предел диапазона измерений.)

² Возможно заказать прибор с несколькими наборами грузов в различных единицах измерения.

Основные технические и эксплуатационные характеристики: Комбинированные модификации «давление-вакуум»

	МГП-В-2,5	МГП-В-4	МГП-В-10				
Диапазон измерения, МПа	-0,003...-0,1; 0,003...0,25	-0,003...-0,1; 0,003...0,4	-0,003...-0,1; 0,02...1				
Класс точности ¹	0,005; 0,01; 0,02; 0,05	0,005; 0,01; 0,02; 0,05	0,005; 0,01; 0,02; 0,05				
Дискретность создания давления, обеспечиваемая стандартным набором грузов, кПа	1	1	1;5				
Единицы измерения давления доступные при заказе ²	МПа, кгс/см ² , бар и т.д.	МПа, кгс/см ² , бар и т.д.	МПа, кгс/см ² , бар и т.д.				
Масса прибора без комплекта грузов, кг	14	14	14				
Рабочая среда	Воздух или азот	Воздух или азот	Воздух или азот				
Номинальная площадь поршней, см ²	5	5	5; 1				

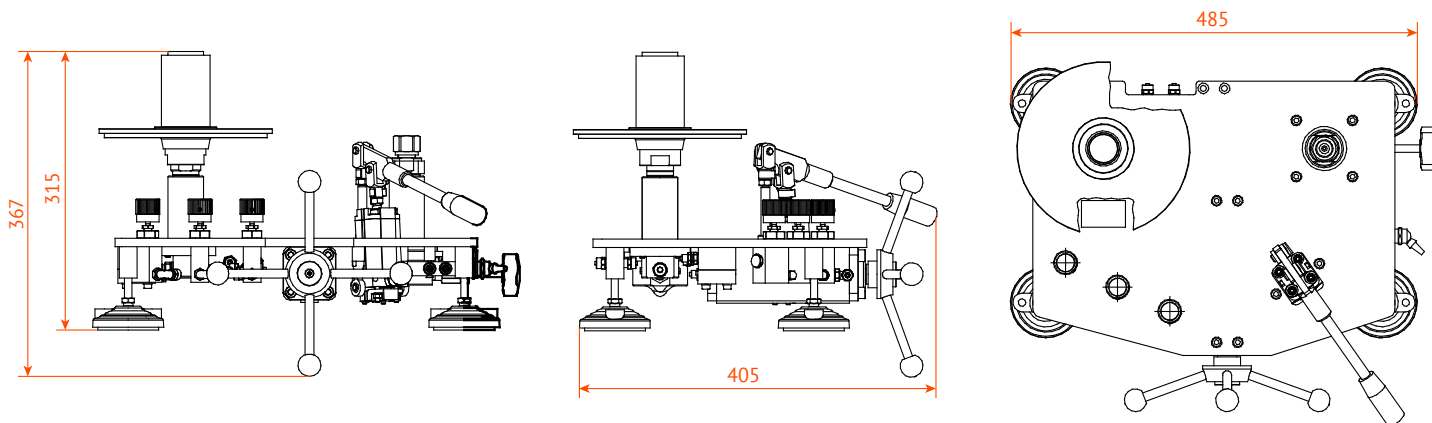
Грузы с номинальной массой в стандартной поставке, шт, и создаваемое давление:

0,025 кг	–	–	–	–	–	–			
0,04 кг	–	–	–	–	–	–			
0,05 кг	1 (-1 кПа)	1 (1 кПа)	1 (-1 кПа)	1 (1 кПа)	1 (-1 кПа)	1 (5 кПа)			
0,08 кг	–	–	–	–	–	–			
0,1 кг	2 (-2 кПа)	2 (2 кПа)	2 (-2 кПа)	2 (2 кПа)	2 (-2 кПа)	1 (10 кПа)			
0,125 кг	–	–	–	–	–	–			
0,2 кг	–	–	–	–	–	2 (20 кПа)			
0,25 кг	1 (-5 кПа)	1 (5 кПа)	1 (-5 кПа)	1 (5 кПа)	1 (-5 кПа)	–			
0,5 кг	8 (-10 кПа)	2 (10 кПа)	8 (-10 кПа)	2 (10 кПа)	8 (-10 кПа)	1 (50 кПа)			
1,0 кг	–	11 (20 кПа)	–	2 (20 кПа)	–	9 (100 кПа)			
1,250 кг	–	–	–	–	–	–			
2,0 кг	–	–	–	8 (40 кПа)	–	–			
ИПС	1 (-3 кПа)	1 (3 кПа)	1 (-3 кПа)	1 (3 кПа)	1 (-3 кПа)	1 (20 кПа)			
Колокол	–	1 (17 кПа)	–	1 (17 кПа)	–	1 (80 кПа)			
Тарелка	1 (-7 кПа)	1 (1 кПа)	1 (-7 кПа)	1 (1 кПа)	1 (-7 кПа)	1 (5 кПа)			

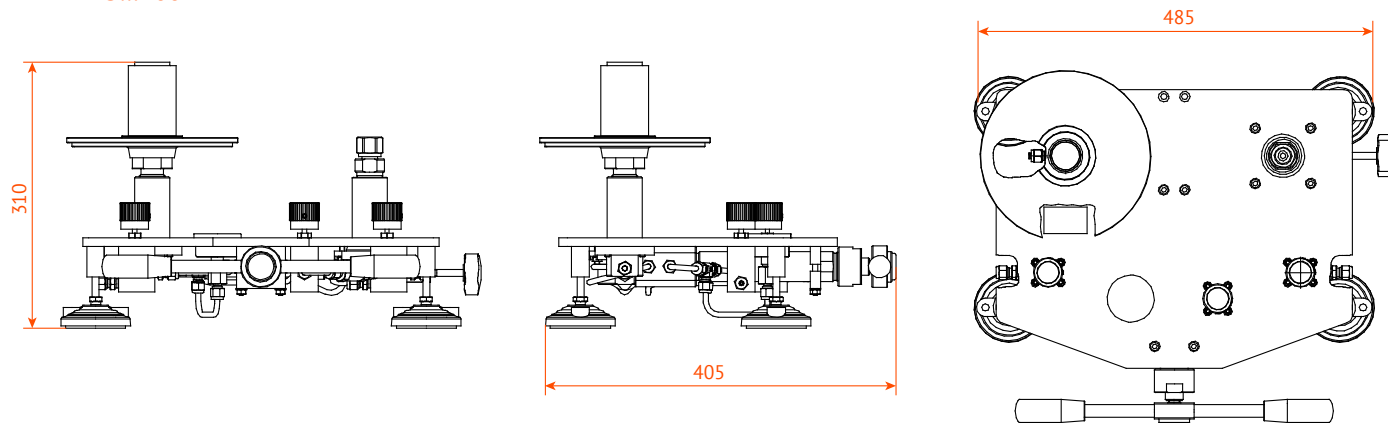
¹ В основном диапазоне измерений от $0,1 \cdot P_{\max}$ до P_{\max} погрешность нормируется в % от измеряемой величины; в дополнительном диапазоне измерений от P_{\min} до $0,1 \cdot P_{\max}$ погрешность нормируется в % от $0,1 \cdot P_{\max}$ (где P_{\max} – верхний предел диапазона измерений; P_{\min} – нижний предел диапазона измерений.)

² Возможно заказать прибор с несколькими наборами грузов в различных единицах измерения.

МГП-В...10



МГП-25...100



Дополнительные приспособления



Устройство электропривода вращения поршня ИПС для облегчения работы и увеличения срока службы прибора



Электронный статоскоп для проверки грузопоршневых манометров



Внешние источники создания давления до 10 МПа и разряжения (компрессоры, усилители давления, вакуумные насосы) с оснасткой для подключения

Свидетельство об утверждении типа средств измерения Российской Федерации №64136 от 08.11.2016 г., внесены в Госреестр средств измерения РФ под номером 52 506-16.

Сертификат о признании утверждения типа средств измерения Республики Казахстан №9764 от 30.09.2013, внесены в реестр государственной системы обеспечения единства измерений под номером KZ.02.03.05458 2013/52506-13.

Сертификат об утверждении типа средств измерения Республики Беларусь №8792 от 31.10.2013, внесены в государственный реестр средств измерения под номером РБ 03 04 5275 13.

Поверка осуществляется в соответствии с Методикой поверки МП АП-01-2016. Межповерочный интервал 2 года.

Комплект поставки

Стандартная поставка:

- устройство для создания давления;
- измерительная поршневая система в футляре (с устройством электропривода вращения для МГП-0,2 и МГП-0,5);
- один набор грузов в выбранных единицах измерения, изготовленный для местного ускорения свободного падения в ящике для хранения;
- комплект фитингов для присоединения поверяемых средств измерения с резьбами: М20×1,5 – 1 шт; М12×1,5 – 1 шт; G½ – 1 шт; G¼ – 1 шт;
- комплект уплотнительных резинометаллических колец;
- комплект ЗИП;
- паспорт;
- свидетельство о первичной поверке;
- программное обеспечение для автоматического расчета создаваемого давления, масс грузов и влияния внешних факторов на результат измерений.

По дополнительному заказу:

- дополнительные ИПС для расширения диапазона измерения;
- устройство электропривода вращения поршня ИПС;
- электронный статоскоп для поверки грузопоршневых манометров;
- внешние источники создания давления до 10 МПа и разряжения (компрессоры, усилители давления, вакуумные насосы) с оснасткой для подключения;
- дополнительный набор грузов в других единицах измерения.

Пример заказа:

МГП-100/0,02/МПа/9,8145 – Манометр газовый грузопоршневой серии МГП, верхний предел измерения 10 МПа, предел основной погрешности измерения 0,02, комплект грузов в «МПа», ускорение свободного падения в районе эксплуатации 9,8145 м/с².